



# Аппарат сахарной ваты серии ГЕС

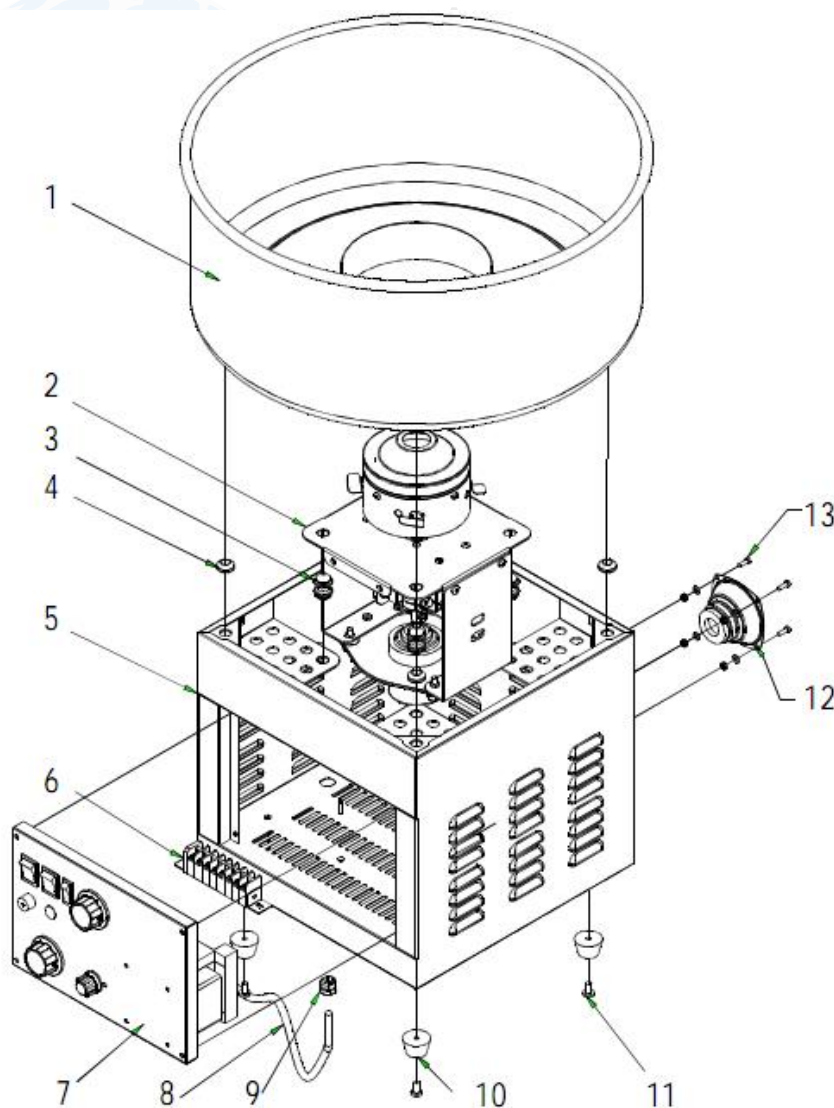
## Инструкция по эксплуатации





## Технические характеристики:

Модель	Габариты, мм	Мощность, кВт	Напряжение мотора, В	Напряжение, В	Производительность, шт/сек
IES-01	530×530×430	0.9	80	220	1/30
IES-02	730×730×430	0.9			
IES-03	460×460×501	0.9			
IES-04	730×730×500	0.9			
IES-05	360×360×180	0.45			
IES-03C	460×700×500	0.9			
IES-04C	730×730×500	0.9			

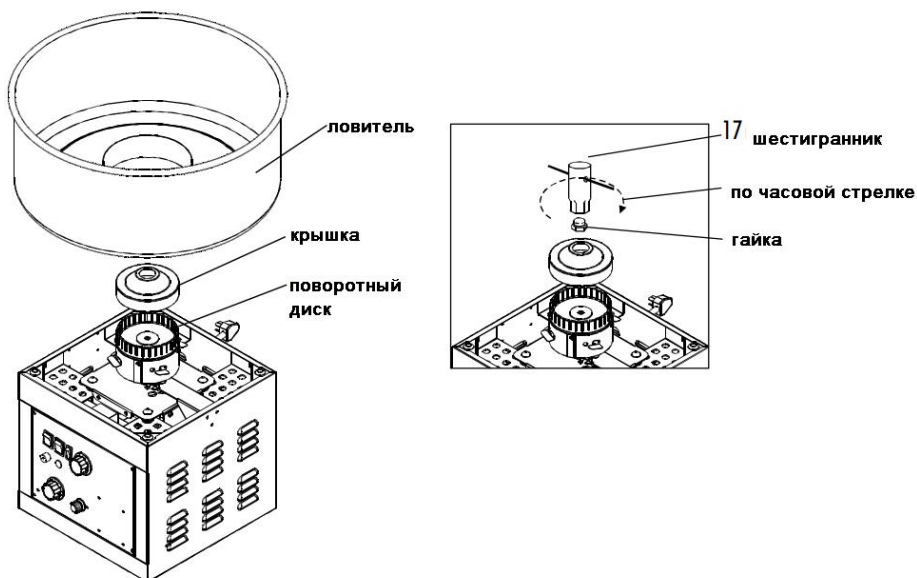




1 ловитель	8 провод питания
2 электродвигатель	9 втулка
3 резиновый ароматизатор	10 опора
4 резиновое кольцо	11 М6х25 гайка
5 основной корпус	12 динамик
6 терминал/контактный зажим	13 М4х12
7 панель управления	

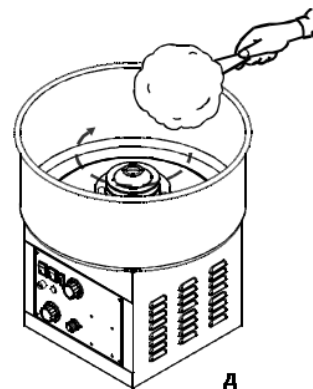
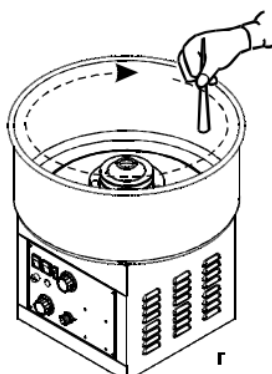
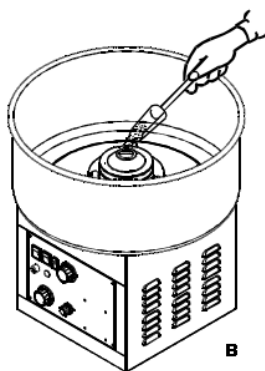
## Эксплуатация

1. Распакуйте устройство и установите на ровную плоскую поверхность.
2. Удостоверьтесь, что поворотный диск правильно установлен и зафиксирован.
3. Установите крышку на поворотный диск и закройте ее.
4. Поставьте сверху ловитель, зафиксируйте и прокрутите его. Убедитесь, что он вращается в нужном направлении и с нужной скоростью.
5. Соберите аппарат в выключенном состоянии, затем подключите к сети и посмотрите на вращение поворотного диска и ловителя. Убедитесь, что вращение происходит без тряски.
6. Если качество сахарной ваты не устраивает, то снимите ловитель, отрегулируйте лопасть вентилятора.



## Процесс работы

1. Включите аппарат. Подождите в течение 2-3 минут пока он нагреется и проверьте, что он работает исправно.
2. Наполните чашу для сахара одной полной ложкой гранулированного сахара (10-15 грам). Смотрите рисунок В. Пожалуйста, не переполните. Засыпать сахар только в выключенном состоянии. Избегайте попадания других веществ в сахар.
3. Поверните переключатель в положение «Вкл.»
4. В течение 1 минуты ловец ваты начнет вращаться. Намотайте сахарную вату на палочку как показано на рисунке Г, Д.
5. Выключите аппарат после использования.





## Уход и очистка

Перед очисткой необходимо отключить аппарат и дать ему остыть.

Для чистки аппарата снаружи пользуйтесь только слегка влажной тряпкой.

Очистку ловителя, чаши для сахара и других деталей необходимо проводить отдельно горячей водой с использованием моющих средств.

## Меры предосторожности

1. Не прикасайтесь к поворотному диску во время его вращения и не трогайте руками ловитель.

Не прикасайтесь к чашке для сахара во время работы аппарата, так как это может привести к ее повреждению.

Не пытайтесь самостоятельно остановить вращающиеся части аппарата.

2. Не устанавливайте аппарат вблизи легковоспламеняемых предметов.

При эксплуатации аппарата под открытым небом, избегайте сильного ветра.

Предохраняйте прибор от жары, прямых солнечных лучей и влажности.

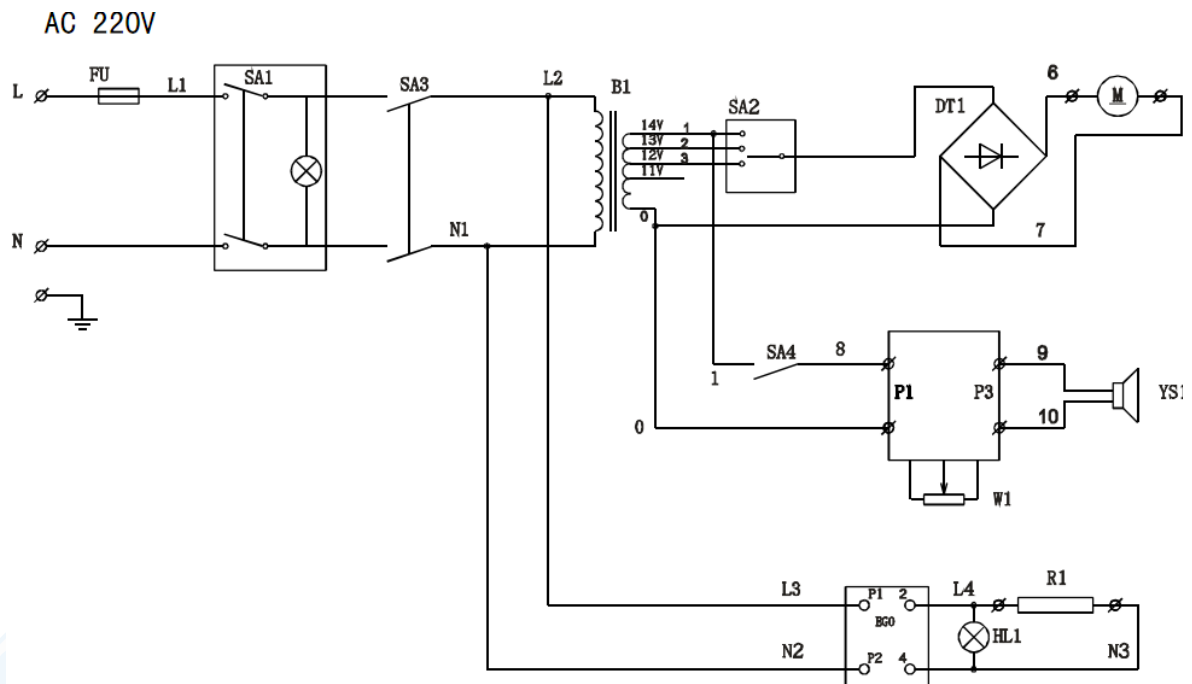
3. Ни в коем случае не протирайте аппарат жидкостями, содержащими керосин, бензин, красители и масла.

4. Убедитесь, что аппарат установлен на идеально ровную поверхность.

Для его перемещения, аккуратно переносите все части аппарата вместе.

5. Не прикасайтесь к аппарату влажными руками. Если аппарат намок, тут же отключите его от электросети.

## Схема электроток



W1 регулировка сопротивления

HL1 контрольная лампочка

R1 трубканогрева 1.2 кВт 220 В

YS1 громкоговоритель

M машина постоянного тока

SA2 переключатель диапазонов

DT1 выпрямительный диод

SA4 однополюсный переключатель

B1 переходник

FU предохранитель

SA1-SA3 переключатель на два направления